



RBEP25 L50-L60/ RBEP30 L60-L80

Microtracteur de 15 à 35 cv avec PdF = 540 tr/min
Poids mini 660-900 kg.

Largeurs de travail tête de broyage 50, 60 et 80 cm - Attelage arrière 3 points cat.1 ou 2.
Portée horizontale à l'axe du tracteur de 2.5m et 3m.
Couteaux fléaux « Y » à manilles largeur 40 ép.5.
Livrée avec transmission à cardan ASAE 1 3/8" – 6 cannelures.
Commandes par téléflexibles.
Réservoir 65L utile, pompes groupe 2 : 17cc+4.5cc, moteur groupe 2 : 11cc

Les plus :

Economie substantielle de carburant grâce à la conception du rotor.

Rotor à disposition hélicoïdale : entraînement uniforme sans effort et broyage optimal, tube rotor de forte épaisseur : rigidité et inertie de coupe accrues, équilibrage électronique après montage des couteaux et manilles.

Consommation énergétique et émissions CO2 réduites.

Moteur hydraulique à double sens de rotation - vitesse du rotor élevée : rotation à 3000 tr/min soit une vitesse de coupe de 55m/s pour une coupe et un broyage parfait.

Paliers de rotor équipés de roulements de qualité européenne

Châssis galbé et rouleau arrière : La forme du châssis et la disposition particulière du rouleau arrière optimisent la ventilation, l'éjection et l'auto-nettoyage du rouleau. **Tôle blindée ép.3 mm.**

Rouleau arrière spécialement conçu pour résister aux déplacements latéraux et pour protéger les paliers de l'enroulement et des projections.

Haute ouverture à l'entrée : permet d'avalier la végétation haute sans la coucher.

Bouclier avant renforcé : permet d'encaisser les chocs subits par la tête de broyage.


Tête de broyage : Débattement de 186°, avec position flottante permettant l'optimisation, confort du travail et diminution des efforts sur les articulations.

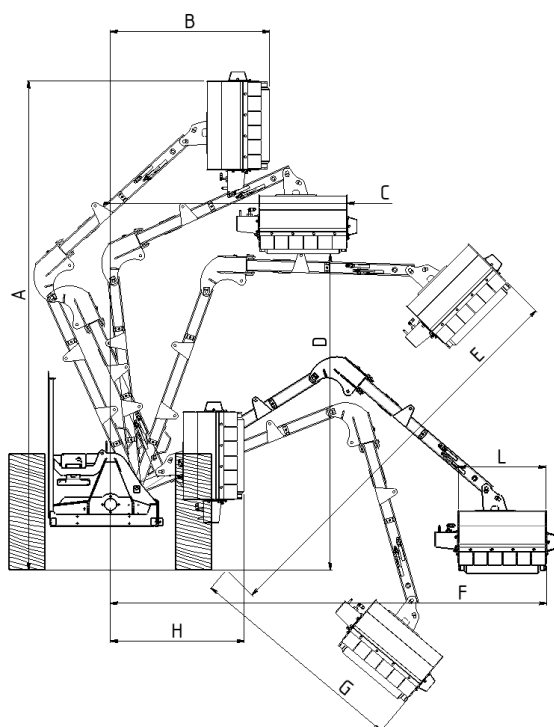
Vérin de sécurité : permet au bras extérieur et à la tête de broyage de s'effacer en cas de collision.

Bielle de verrouillage : permet de bloquer les bras et la tête de broyage en position transport par simple brochage.

Commande bidirectionnelle : permet de contrôler simultanément le bras intérieur et extérieur de la machine.

Sécurité, ergonomie : Bouclier avant, bavettes caoutchouc avant/ arrière anti projection. Vérin d'effacement en cas d'obstacle. Graissages accessibles de tous les paliers et articulations sans démontage.

Références	Largeur de travail cm	Vitesse prise de force Tr/min		Poids Kg	TRACTEUR		
					HP Cv	Poids Mini Kg	Largeur mini extérieur pneus
RBEP25+RBEPLTB50	50	540*	8 x 2	315	15/30	660	1.10 m
RBEP25+RBEPLTB60	60	540*	10 x 2	320	20/30	660	1.20 m
RBEP30+RBEPLTB60	60	540*	10 x 2	330	20/30	900	1.20 m
RBEP30+RBEPLTB80	80	540*	14 x 2	345	25/35	900	1.30 m



	RBEP25 L50	RBEP25 L60	RBEP30 L60	RBEP30 L80
A (m)	2.9	3	3.4	3.6
B (m)	1	1	1	1
C (m)	1.3	1.4	1.6	1.8
D (m)	1.8	1.8	2.2	2.2
E (m)	2.3	2.4	2.8	3
F (m)	2.5	2.6	3	3.2
G (m)	1.2	1.3	1.5	1.7
H (m)	0.9	0.9	0.9	0.9

Options :

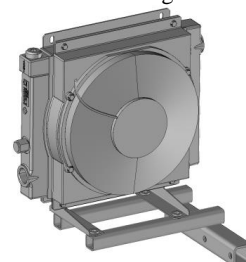
Stabilisateur d'attelage composé de 2 barres de poussée réglables, d'une multichape 3° point et axes de fixations.

Echangeur thermique composé de l'échangeur, du kit de fixation et de branchement hydraulique.

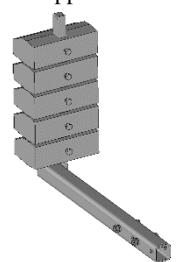
Ens. Masses 60 kg composé de 5 masses de 12kg chacune et de son support.



Stabilisateur d'attelage

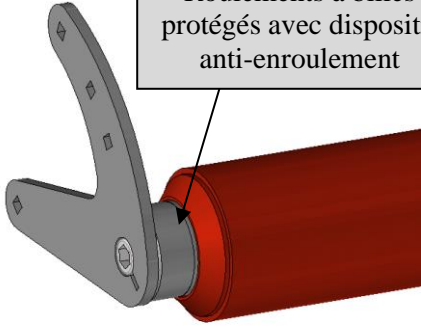


Echangeur thermique

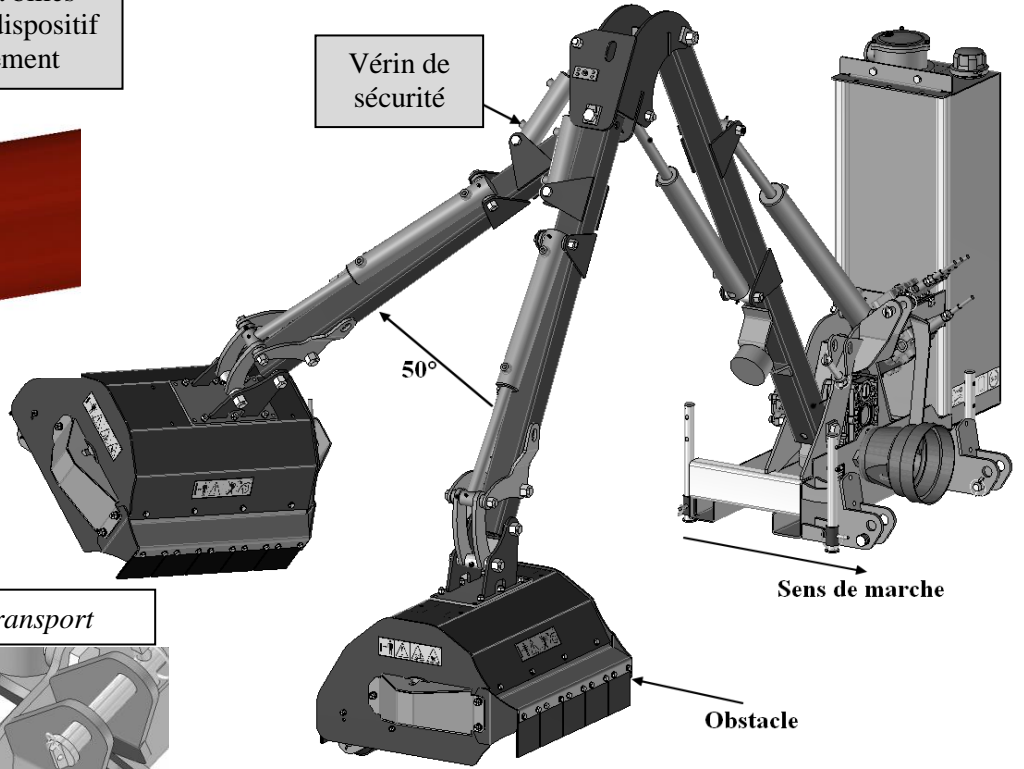


Ens. Masses 60kg

Rouleau arrière :
Roulements à billes
protégés avec dispositif
anti-enroulement



Vérin de
sécurité

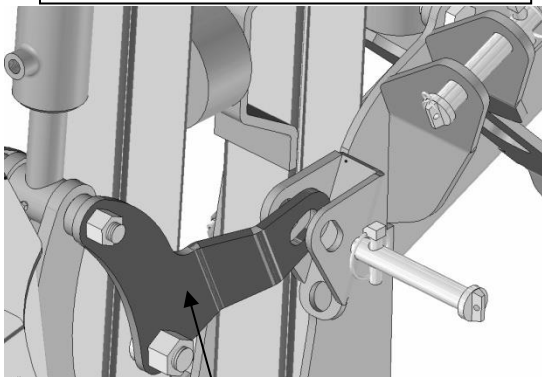


50°

Sens de marche

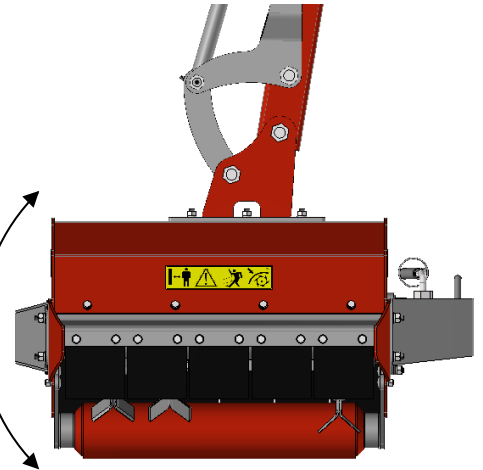
Obstacle

Verrouillage position transport



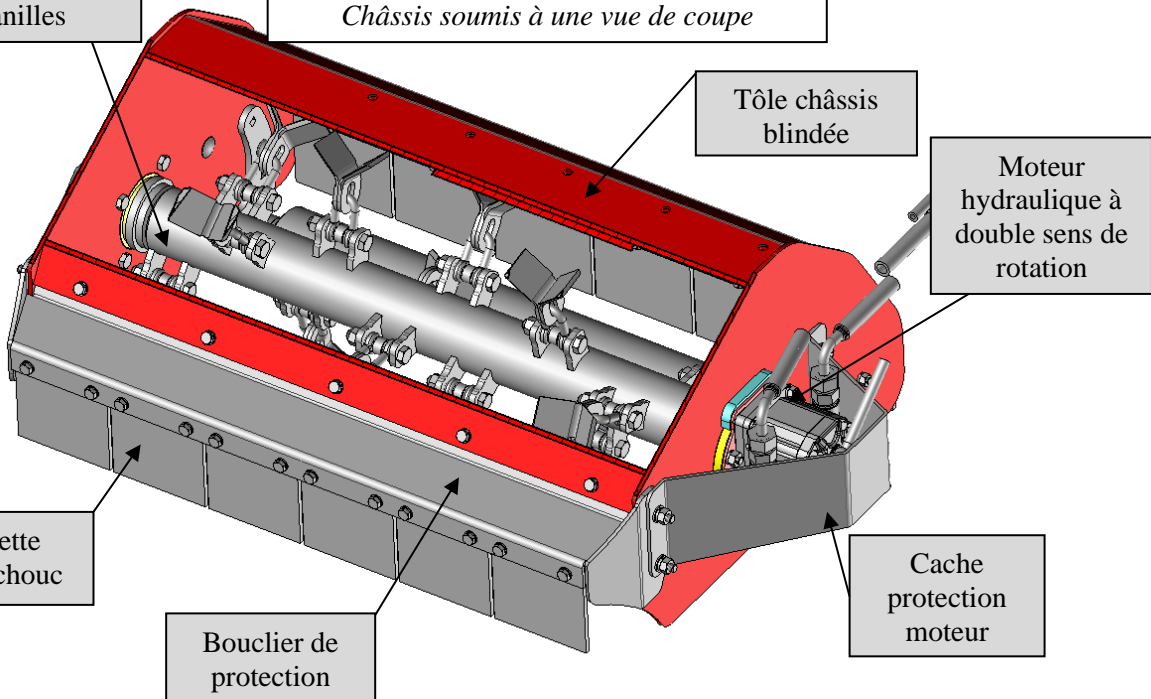
Bielle de
verrouillage

Tête de broyage,
angle de rotation
186°, avec
position flottante



Rotor à disposition
hélicoïdale équipé
de couteaux « Y »
et manilles

Châssis soumis à une vue de coupe



Tôle châssis
blindée

Moteur
hydraulique à
double sens de
rotation

Bavette
caoutchouc

Bouclier de
protection

Cache
protection
moteur